



# MICMAC

CLÔTURE BARREAUDÉE

## Description

Clôture barreaudée avec un design original pour **les résidences, les copropriétés, les espaces communs, ...**

Barreaudage en tubes ronds avec poteaux à sceller ou sur platines

## Couleurs



RAL  
7005



RAL  
7016



RAL  
9010



Autres coloris  
sur demande

## Qualités

### DESIGN CONTEMPORAIN

Inspirée d'éléments naturels, la clôture MicMac met en valeur vos projets d'aménagements extérieurs tout en assurant leur protection

### SOLIDE

Les barreaux sont soudés aux lisses horizontales et offrent une grande rigidité à votre clôture

### FINITION

Possibilité de l'associer avec un portail et un portillon de la gamme Micmac



## Information pose

- Pose au choix sur poteau H aluminium (250, 450), poteau tube carré (60 ou 80 mm) ou rond (Ø60 ou 80 mm)
- S'adapte à tout type d'angle avec un poteau rond
- Possibilité d'effectuer une pose en redan

## Déclinaison

Plusieurs déclinaisons possibles :

- Portail Autoportant
- Portail Coulissant
- Portail Pivotant
- Portillon

## Secteur d'application



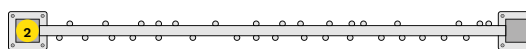
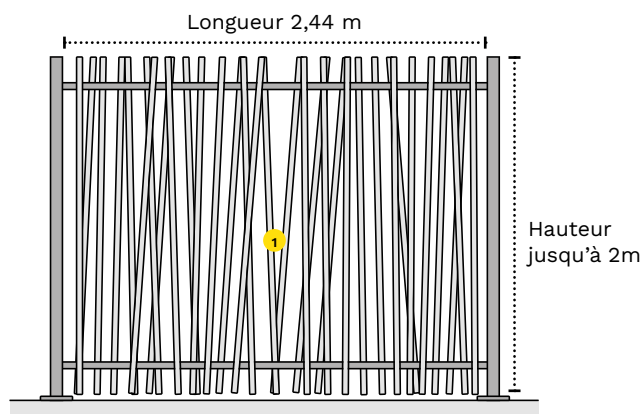
Industriel



Résidentiel

# DONNÉES TECHNIQUES Clôture MICMAC

## Caractéristiques



- 1 Panneau** : barreaux dépassants soudés en applique de part et d'autre des 2 lisses, Embout Ø25 mm inclus jusqu'à hauteur 1,50 m  
Thermolaquage sur acier Zn  
Procédé de fabrication contrôlé, durabilité testée  
Norme CE EN-13241-1  
Acier galvanisé DX51 Z-275
- 2 Poteau standard** : tube carré 60x60 mm ou rond Ø60 mm

### BARREAUDAGE CLÔTURE MICMAC

<b>Hauteur (m)</b>	1,00 - 1,25 - 1,50 - 1,75 - 2,00
<b>Longueur (m)</b>	2,44
<b>Poteaux</b>	carré 60x60x2 ou Ø 60x2 ou poteau alu 250 / 450
<b>Lisses</b>	50x30x2 ou 40x40x2
<b>Barreaux</b>	Ø 25x1,5 (26 barreaux)
<b>Distance entre barreaux</b>	max. 110
<b>Entraxe poteaux</b>	2472
<b>Vide seuil</b>	50

Autres dimensions sur demande

### Sur devis

#### Autres configuration possible :

- Barreaux non dépassants
- Sections sur mesure
- Fixation entre mur

## Options

#### MONTAGE PLATINE

Platine 130x130x6 mm (poteau carré et rond) ou 160x160x10 mm (poteau aluminium)

#### POTEAU TUBE CARRÉ

Poteau tube carré 80 mm

#### POTEAU TUBE ROND

Poteau rond Ø 80 mm (hauteur supérieure à 2 m)

#### POTEAU H ALU

250 ou 450, compatible avec une pose sur un soubassement en plaque béton (lisse 40x40x2mm uniquement)

#### FINITION GALVA

## Autres produits de la gamme MICMAC



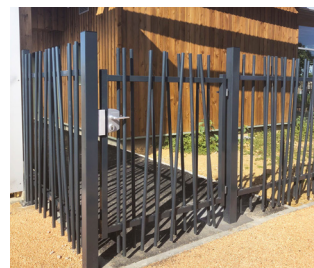
PORTAIL AUTOPORTANT



PORTAIL COULISSANT



PORTAIL DOUBLE VANTAUX



PORTILLON